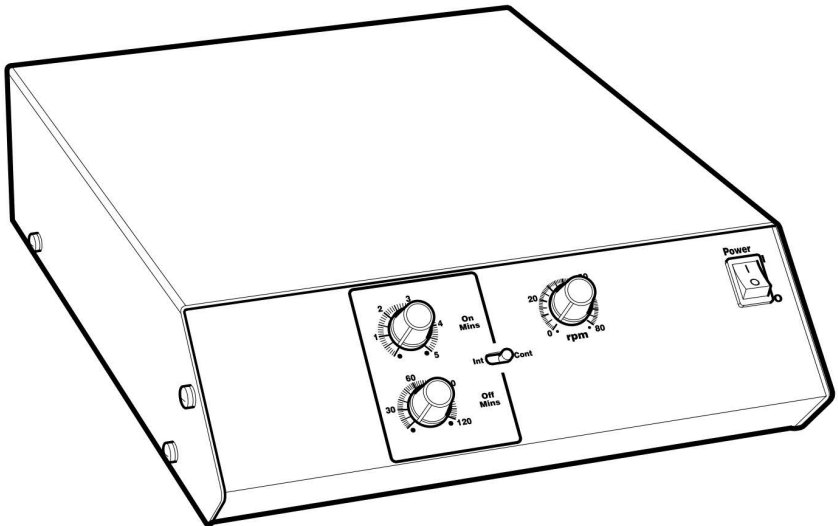


# Cole-Parmer®

## BS-200 Series Biological Stirrer



Instruction Manual  
Version 20.2

**Cole-Parmer®**  
essentials

# CONTENTS

## Micro Carrier Stirrer Operators Manual

<b>SAFETY and INSTALATION</b>	<i>page</i>
English	3
Français	5
Deutsch	7
Español	9
Italia	11
<b>INTRODUCTION</b>	13
Description	14
Specification	15
Dimensions	16
Sterilisation of Glassware	16
<b>INSTALLATION</b>	17
Connections	17
Magnet adjustment	18
Siliconising Glassware	19
Assembling the Culture Vessel	20
Culture Vessel Parts	21
<b>OPERATION</b>	24
<b>REPLACEMENT PARTS</b>	25
<b>ROUTINE MAINTENANCE</b>	25
<b>TECHNICAL SUPPORT AND SERVICING</b>	26
<b>DECLARATION OF CONFORMITY</b>	27

## Introduction

Please read all the information in this booklet before using the unit.

## Warning

Antylia Scientific have taken great care in the design of these units to protect operators from hazards, but Operators should pay attention to the following points:

- USE CARE AND WEAR PROTECTIVE GLOVES TO PROTECT HANDS;
- DO NOT put hot objects on or near combustible objects;
- DO NOT operate the unit close to inflammable liquids or gases;
- DO NOT place any liquid directly in your unit;
- At all times USE COMMON SENSE.
- DO NOT mix flammable liquids or use the equipment in hazardous atmospheres.
- In case of mains interruption, a fault or mechanical failure, the unit will continue to operate on removal of fault.

## Operator Safety

All Operators of Cole-Parmer equipment must have available the relevant literature needed to ensure their safety.

It is important that only suitably trained personnel operate this equipment, in accordance with the instructions contained in this manual and with general safety standards and procedures. If the equipment is used in a manner not specified by Antylia Scientific the protection provided by the equipment to the Operator may be impaired.

If a safety problem should be encountered, switch off at the mains socket and remove the plug from the supply.

## Installation

1. All Cole-Parmer units are supplied with a power cable. This may be integral or plug-in.
2. Before connecting the mains supply, check the voltage against the rating plate. The rating plate is on the rear of the unit. Connect the mains cable to a suitable plug according to the table below.

**Note that the unit must be earthed to ensure proper electrical safety.**

*Connections*    220V-240V    110V-120V

Live                Brown                Black

Neutral            Blue                 White

Earth              Green/yellow      Green

The fused plug supplied with the mains lead for use in the UK is fitted with the following value fuse to protect the cable: 10AMP.

The fuse in the unit protects the unit and the operator

Note that units marked 230V on the rating plate work at 220V; units marked 120V work at 110V.

3. Plug the mains cable into the socket on the rear of the unit.
4. Place the unit on a suitable bench or flat workspace, or in a fume cupboard if required.
5. Symbols on or near the power switch of the unit have the following meanings:

I            :            mains switch On

O            :            mains switch Off

## Guarantee

The unit is guaranteed against any defect in material or workmanship for the period specified on the enclosed guarantee card. This period is from the date of purchase, and within this period all defective parts will be replaced free of charge provided that the defect is not the result of misuse, accident or negligence. Servicing under this guarantee should be obtained from the supplier.

Notwithstanding the description and specification(s) of the units contained in the Operator's Manual, Antylia Scientific hereby reserves the right to make such changes as it sees fit to the units or to any component of the units.

This Manual has been prepared solely for the convenience of Antylia Scientific customers and nothing in this Instruction Book shall be taken as a warranty, condition or representation concerning the description, merchantability, fitness for purpose or otherwise of the units or components.

## Operator maintenance

NOTE: THAT THIS EQUIPMENT SHOULD ONLY BE DISMANTLED BY PROPERLY TRAINED PERSONNEL.

REMOVING THE SIDE, FRONT OR REAR PANELS EXPOSES POTENTIALLY LETHAL MAINS VOLTAGES.

THERE ARE NO OPERATOR MAINTAINABLE PARTS WITHIN THE EQUIPMENT.

In the unlikely event that you experience any problems with your unit which cannot easily be remedied, you should contact your supplier and return the unit if necessary. Please include any details of the fault observed and remember to return the unit in its original packing. Antylia Scientific accept no responsibility for damage to units which are not properly packed for shipping: if in doubt, contact your supplier. See the Decontamination Certificate supplied with your unit.

### 1. Cleaning

Your unit can be cleaned by wiping with a damp soapy cloth. Care should be exercised to prevent water from running inside the unit. Do not use abrasive cleaners.

### 2. Fuses

Your unit is protected by two fuses. These should only be changed by suitably qualified personnel.

If the fuses blow persistently, a serious fault is indicated and you may need to return the unit to your supplier for repair.

## Environmental Conditions

The unit is designed to operate under the following conditions:

- Indoor use
- Ambient temperature range +5°C to +40°C
- Altitude to 2000m
- Relative humidity up to 95%
- Mains supply fluctuations not exceeding 10%
- Over voltage category II IEC 60364-4-443
- Pollution degree 2
- Use with a minimum distance all-around of 200mm from walls or other items

Note: The control specifications are quoted at an ambient temperature of 20°C. The specification may deteriorate outside an ambient temperature of between 10°C and 30°C.

The unit has been tested for radio frequency interference and is certified under EN61326.

## Introduction

Veuillez lire attentivement toutes les instructions de ce document avant d'utiliser l'appareil.

## Avertissement

Antylia Scientific a apporté un soin tout particulier à la conception de ces appareils de façon à assurer une protection maximale des opérateurs, mais il est recommandé aux utilisateurs de porter une attention spéciale aux points suivants :

- PROCÉDER AVEC SOIN ET PORTER DES GANTS POUR SE PROTÉGER LES MAINS.
- NE PAS poser d'objets chauds sur ou près de matériaux combustibles.
- NE PAS utiliser l'appareil à proximité de liquides ou de gaz inflammables.
- NE PAS verser de liquide directement dans l'appareil.
- FAIRE TOUJOURS PREUVE DE BON SENS.
- Ne mélangez pas des liquides inflammables et n'utilisez pas ce matériel dans des atmosphères dangereuses.
- En cas de coupure secteur, de défaut ou de défaillance mécanique, l'appareil reprend son fonctionnement une fois la panne résolue.

## Sécurité de l'opérateur

Tous les utilisateurs de produits Cole-Parmer doivent avoir pris connaissance des manuels et instructions nécessaires à la garantie de leur sécurité.

Important : cet appareil doit impérativement être manipulé par un personnel qualifié et utilisé selon les instructions données dans ce document, en accord avec les normes et procédures de sécurité générales. Dans le cas où cet appareil ne serait pas utilisé selon les consignes précisées par Antylia Scientific, la protection pour l'utilisateur ne serait alors plus garantie.

Dans le cas d'un problème de sécurité, coupez l'alimentation électrique au niveau de la prise murale et enlevez la prise connectée à l'appareil.

## Installation

1. Tous les appareils Cole-Parmer sont livrés avec un câble d'alimentation qui peut être intégré à l'appareil ou à raccorder.
2. Avant de brancher l'appareil, vérifiez la tension requise indiquée sur la plaque d'identification. Raccordez le câble électrique à la prise appropriée en vous reportant au tableau ci-dessous. **Il est important que l'appareil soit relié à la terre pour assurer la protection électrique requise.**

<i>Connexions</i>	<i>220V-240 V</i>	<i>110V-120 V</i>
Phase	marron	noir
Neutre	bleu	blanc
Terre	vert/jaune	vert

Le fusible à l'intérieur de l'appareil est destiné à assurer la protection de l'appareil et de l'opérateur.

**Remarque** : les appareils dont la plaque indique 230 V peuvent fonctionner sur 220 V, et ceux dont la plaque indique 120 V peuvent fonctionner sur 110 V.

3. Raccordez le câble d'alimentation à la prise située à l'arrière de l'appareil.
4. Placez l'appareil sur un plan de travail ou surface plane, ou le cas échéant, dans une hotte d'aspiration.
5. Les symboles situés sur ou à côté de l'interrupteur de l'appareil ont la signification suivante :
  - : arrêt
  - I : marche

## Garantie

L'appareil est garanti contre tout défaut ou vice de fabrication pour la durée figurant sur la carte de garantie, à compter de la date d'achat de l'appareil. Au cours de cette période, toutes les pièces défectueuses seront remplacées gratuitement, dans la mesure où la défaillance n'est pas due à une mauvaise utilisation, un accident ou une négligence. Toute réparation sous garantie sera effectuée par le fournisseur.

Malgré la description et les spécifications de l'appareil données dans le manuel de l'utilisateur, Antylia Scientific se réserve le droit d'effectuer les changements nécessaires à l'appareil ou à tout élément qui entre dans sa composition.

Ce manuel a été exclusivement rédigé à l'attention des clients de Antylia Scientific, et aucun élément de ce guide d'instructions ne peut être utilisé comme garantie, condition ou représentation concernant la description, commercialisation, adaptation aux conditions d'utilisation ou autre des appareils ou leurs composants.

## Entretien utilisateur

**IMPORTANT : CET APPAREIL NE PEUT ETRE DEMONTE QUE PAR DU PERSONNEL QUALIFIE. LORSQUE LES PANNEAUX AVANT, ARRIERE ET LATERAUX SONT DEMONTES, L'OPERATEUR EST EXPOSE A DES TENSIONS QUI PEUVENT ETRE MORTELLES. CET APPAREIL NE CONTIENT AUCUN ELEMENT QUI DEMANDE UN ENTRETIEN DE LA PART DE L'UTILISATEUR.**

Dans le cas peu probable où votre appareil présente un défaut de fonctionnement auquel il est difficile de remédier, il est alors préférable de contacter votre fournisseur et, le cas échéant, de renvoyer le matériel. Veuillez inclure une description détaillée du problème constaté et retourner l'appareil dans son emballage d'origine. Antylia Scientific sera pas tenu responsable des dommages subis par tout appareil dont l'emballage est inadéquat pour le transport. Pour plus de sûreté, contactez votre fournisseur. Voir le certificat de décontamination livré avec le produit.

### 1. Nettoyage

Utilisez un chiffon imprégné d'eau savonneuse pour nettoyer l'appareil. Veillez à ne pas introduire d'eau dans l'appareil. N'utilisez pas de produits abrasifs.

### 2. Fusibles

La protection de l'appareil est assurée par deux fusibles dont le remplacement ne peut être effectué que par un personnel qualifié.

Si les fusibles sautent sans arrêt, il s'agit d'un problème sérieux. Nous vous conseillons dans ce cas de prendre contact avec votre fournisseur pour réparation.

## Conditions Environnementales

L'appareil est conçu pour fonctionner dans les conditions suivantes:

- Pour un usage intérieur seulement
- Température ambiante +5°C à +40°C
- Altitude inférieure à 2000m
- Humidité relative ne dépassant pas 95%
- Fluctuations de l'alimentation n'excédant pas 10% de la valeur nominale
- Catégorie II IEC 60364-4-443 de surtension
- Degré de pollution 2
- Utiliser à une distance minimale sur le pourtour de 200mm par rapport aux murs et autres équipements

Remarque: Les paramètres sont indiqués pour une température ambiante de 20°C. Ces caractéristiques peuvent se détériorer en dehors d'une température ambiante de 10 à 30°C.

L'appareil a été testé en matière de radiofréquences et est certifié selon la norme EN61326.

## Einleitung

Bitte lesen Sie diese Bedienungsanleitung komplett bevor Sie dieses Gerät benutzen.

## Warnung

Antylia Scientific hat bei der Konstruktion dieses Gerätes sehr darauf geachtet, daß der Bediener vor Gefahren geschützt ist. Dennoch sollten Sie auf die folgenden Punkte achten:

- SEIEN SIE VORSICHTIG UND TRAGEN SIE SCHUTZHANDSCHUHE
- Legen Sie heiße Gegenstände NICHT auf oder in die Nähe von leicht brennbaren Materialien; vermeiden Sie Arbeiten in der Nähe von leicht entzündbaren Flüssigkeiten oder Gasen.
- Bringen sie KEINE Flüssigkeiten direkt in Ihr Gerät.
- Benutzen Sie immer den normalen Menschenverstand
- Keine entzündlichen Flüssigkeiten mischen. Gerät nicht in explosionsgefährdeten Bereichen betreiben.
- Bei einem Stromausfall schaltet sich das Gerät nach Beheben der Störung wieder ein.

## Sicherheit des Anwenders

Alle Benutzer von Cole-Parmer Geräten müssen Zugang zu der entsprechenden Literatur haben, um ihre Sicherheit zu gewähren.

Es ist wichtig, daß diese Geräte nur von entsprechend geschultem Personal betrieben werden, das die in dieser Gebrauchsanweisung enthaltenen Maßnahmen und allgemeine Sicherheitsbestimmungen und -vorkehrungen beachtet. Wenn das Gerät anders eingesetzt wird als vom Hersteller empfohlen, kann dies die persönliche Sicherheit des Anwenders beeinträchtigen. Wenn ein Sicherheitsproblem auftreten sollte, muß das Gerät ausgeschaltet und vom Stromnetz getrennt werden.

## Installation

1. Alle Cole-Parmer Geräte werden mit einem Stromanschlußkabel geliefert. Dieses ist entweder fest mit dem Gerät verbunden oder zum Einstecken.
2. Vergleichen Sie, ob die Spannung Ihrer Stromversorgung mit den Angaben auf dem Typenschild des Gerätes übereinstimmen. Verbinden Sie das Stromanschlußkabel mit einer geeigneten Stromversorgung gemäß der nächstehenden Tabelle. Achtung: Das Gerät muß geerdet sein, um die elektrische Sicherheit zu gewährleisten!

<i>Verbindungen</i>	<i>220V-240V</i>	<i>110V-120V</i>
Stromführend	Braun	Schwarz
Neutral	Blau	Weiß
Erde	Grün/Gelb	Grün

Geräte, die für 230 Volt ausgelegt sind, können auch bei 220 Volt arbeiten, Geräte für 120 Volt auch bei 110 Volt.

3. Stecken Sie das Stromkabel in die vorgesehene Buchse hinten am Gerät.
4. Stellen Sie das Gerät auf eine ebene Arbeitsfläche bzw. (falls erforderlich) unter einen Laborabzug.
5. Die Symbole auf oder neben dem EIN/AUS-Schalter an der Geräterückseite bedeuten:

I : An

O : Aus

## Garantie

Die Garantiedauer des Gerätes ist auf der beiliegenden Garantiekarte angegeben und schließt Fehler im Material oder der Verarbeitung ein. Die Garantiedauer beginnt am Tag des Einkaufs. Sämtliche defekte Teile werden innerhalb dieses Zeitraumes kostenlos ersetzt unter der Voraussetzung, daß dem Defekt keine unsachgemäße Handhabung, Fahrlässigkeit oder ein Unfall zugrundeliegt. Der unter diese Garantie fallende Service wird vom Lieferanten geleistet. Ungeachtet der in dieser Gebrauchsanweisung enthaltenen Beschreibungen und Spezifikationen, behält sich Antylia Scientific Limited hiermit das Recht vor, Änderungen an den Geräten bzw. an einzelnen Geräteteilen durchzuführen.

Diese Gebrauchsanleitung wurde ausschließlich dazu erstellt, um Kunden die Handhabung der Cole-Parmer-Geräte zu erleichtern. Nichts in dieser Gebrauchsanleitung darf als Garantie, Bedingung oder Voraussetzung verstanden werden, sei es die Beschreibung, Marktgängigkeit, Zweckdienlichkeit oder sonstiges bezüglich der Geräte oder deren Bestandteile.

## Wartung durch den Bediener

BEACHTEN SIE, DASS DIESES GERÄT NUR VON TECHNISCHEN FACHKRÄFTEN GEÖFFNET UND DEMONTIERT WERDEN DARF.

DURCH ENTFERNEN DES GERÄUSES ODER GEHÄUSETEILEN SIND BAUTEILE MIT LEBENGEFÄHRLICHEN SPANNUNGEN FREI ZUGÄNGLICH.

IM INNERN DES GERÄTES BEFINDEN SICH KEINE TEILE, DIE VOM ANWENDER GEWARTET WERDEN MÜSSEN.

Falls Ihr Gerät nicht ordnungsgemäß arbeitet, wenden Sie sich an Ihren Lieferanten oder senden Sie das Gerät wenn nötig zurück. Fügen Sie eine genaue Beschreibung des Defektes bei. Verpacken Sie das Gerät möglichst im Originalkarton. Bitte beachten Sie, daß Antylia Scientific und thermo-DUX keine Haftung bei Transportschäden aufgrund unzureichender Verpackung übernehmen. Setzen Sie sich im Zweifelsfall mit Ihrem Lieferanten in Verbindung. Bitte beachten Sie die Entgiftungsbescheinigung, die Sie mit dem Gerät erhalten haben.

### 1. Reinigen

Ein feuchtes Tuch mit Seifenlösung reinigt Ihr Gerät am besten. Achten Sie darauf, daß kein Wasser in das Gerät gelangt. Verwenden Sie keine Scheuermittel.

### 2. Sicherungen

Die Stromzuleitung ist durch zwei Sicherungen geschützt. Diese sollten nur durch qualifiziertes Fachpersonal ausgetauscht werden. Wenn die Sicherung wiederholt durchbrennt, liegt ein größerer Defekt vor. Das Gerät muß zur Reparatur an Ihren Lieferanten eingesandt werden.

## Umweltbedingungen

Das Gerät ist für den Einsatz unter folgenden Bedingungen ausgelegt:

- Gebrauch in Innenräumen
- Umgebungstemperatur zwischen +5°C to +40°C
- Höhe: bis zu 2000 m
- Relative Feuchte nicht über 95%
- Netzspannungsschwankungen nicht über 10%
- Überspannungsklasse 2 IEC 60364-4-443
- Verschmutzungsgrad 2
- Der Mindestabstand zwischen dem Gerät und umgebenden Wänden oder Gegenständen muss 200mm betragen

Hinweis: Die Gerätespezifikationen beziehen sich auf eine Umgebungstemperatur von 20°C und können sich außerhalb des Bereichs 10°C bis 30°C verschlechtern.

Das Gerät wurde auf HF-Störeinflüsse geprüft und entspricht den EMV-Bedingungen nach EN61326.



## Introducción

Le rogamos lea cuidadosamente la información contenida en este folleto antes de manipular el aparato.

## Aviso

Antylia Scientific ha puesto gran cuidado en el diseño de estos aparatos para proteger al usuario de cualquier peligro; aún así se deberá prestar atención a los siguientes puntos:

- EXTREME LAS PRECAUCIONES Y UTILICE GUANTES PARA PROTEGERSE LAS MANOS;
- NO coloque objetos calientes encima o cerca de objetos combustibles;
- NO maneje el aparato cerca de líquidos inflamables o gases;
- NO introduzca ningún líquido directamente en el aparato;
- UTILICE EL SENTIDO COMUN en todo momento.
- No mezclar líquidos inflamables ni utilizar el equipo en entornos peligrosos.
- Si se produce una interrupción del suministro eléctrico, una avería o un fallo mecánico, la unidad seguirá funcionando hasta que se solucione el fallo.

## Seguridad del usuario

Todos los usuarios de equipos Cole-Parmer deben disponer de la información necesaria para asegurar su seguridad.

De acuerdo con las instrucciones contenidas en este manual y con las normas y procedimientos generales de seguridad, es muy importante que solo personal debidamente capacitado opere estos aparatos. De no ser así, la protección que el equipo le proporciona al usuario puede verse reducida. En caso de que surgiera un problema de seguridad, desconecte el equipo de la red.

## Instalación

1. Todos los aparatos Cole-Parmer se suministran con un cable de alimentación. Puede ser fijo o independiente del aparato.
2. Antes de conectarlo, compruebe que el voltaje corresponde al de la placa indicadora. Conecte el cable de alimentación a un enchufe adecuado según la tabla expuesta a continuación. El equipo debe estar conectado a tierra para garantizar la seguridad eléctrica.

<i>Conexiones</i>	220V-240V	110V-120V
Linea	Marrón	Negro
Neutro	Azul	Blanco
Tierra	Verde/amarillo	Verde

Asegúrese de que los equipos marcados 230V en la placa indicadora funcionan a 220V y de que los equipos marcados 120V funcionan a 110V.

3. Conecte el cable a la toma de tensión en la parte posterior del equipo.
4. Sitúe el aparato en un lugar apropiado tal como una superficie de trabajo plana, o si fuera necesario incluso en una campana con extractor de humos.
5. Los símbolos que se encuentran en o cerca del interruptor de alimentación tienen los siguientes significados:

I : Interruptor principal encendido

O : Interruptor principal apagado

## Garantía

Este aparato está garantizado contra cualquier defecto material o de fabricación durante el periodo especificado en la tarjeta de garantía adjunta. Este plazo inicia a partir de la fecha de compra, y dentro de este periodo todas las piezas defectuosas serán reemplazadas gratuitamente siempre que el defecto no sea resultado de un uso incorrecto, accidente o negligencia. Mientras se encuentre bajo garantía las revisiones las debe llevar a cabo el proveedor.

A pesar de la descripción y las especificaciones de los aparatos contenidas en el Manual del Usuario, Antylia Scientific se reserva por medio de este documento el derecho a efectuar los cambios que estime oportunos tanto en los aparatos como en cualquier componente de los mismos. Este manual ha sido preparado exclusivamente para los clientes de Antylia Scientific y nada de lo especificado en este folleto de instrucciones se tomará como una garantía, condición o aseveración de la descripción, comerciabilidad o adecuación para cualquier fin específico de los aparatos o sus componentes.

## Mantenimiento

ESTE APARATO DEBE SER DESMONTADO SOLO Y EXCLUSIVAMENTE POR PERSONAL DEBIDAMENTE CAPACITADO.

EL RETIRAR LOS PANELES LATERALES, FRONTALES O TRASEROS SUPONE DEJAR AL DESCUBIERTO TENSION DE LA RED PELIGROSA.

EL EQUIPO NO CONSTA DE NINGUNA PIEZA DE CUYO MANTENIMIENTO SE PUEDA ENCARGAR EL USUARIO.

En el caso improbable de que experimentara algún problema con su aparato que no pudiera resolver con facilidad, debería ponerse en contacto con su proveedor y devolverlo si fuera necesario. Indique de forma detallada todos los defectos que haya notado y devuelva el equipo en su embalaje original. Antylia Scientific no aceptará responsabilidad alguna por daños causados en equipos que no estuvieran debidamente embalados para su envío; si tuviera alguna duda, póngase en contacto con su proveedor. Sírvase consultar el Certificado de Descontaminación suministrado con su aparato.

### 1. Limpieza

Este aparato se puede limpiar pasándole un paño húmedo enjabonado. Hágalo con cuidado para evitar que caiga agua dentro del mismo. No utilice limpiadores abrasivos.

### 2. Fusibles

Su aparato está protegido por dos fusibles. Sólo deben cambiarlos personal debidamente capacitado.

Si los fusibles se fundieran repetidamente, esto indicaría una avería grave y puede que tuviera que devolverle el aparato a su proveedor para su reparación.

## Condiciones Ambientales

La unidad está diseñado para utilizarse en las condiciones siguientes:

- Uso en interior
- Intervalo de temperatura ambiente +5°C a +40°C
- Altitud: hasta 2000 m
- Humedad relativa no superior al 95%
- Fluctuaciones del suministro eléctrico no superiores al 10%
- Categoría de sobrevoltaje II IEC 60364-4-443
- Nivel de contaminación 2
- Separado de paredes u otros objetos a una distancia mínima de 200mm

Nota: Las especificaciones de control corresponden a una temperatura ambiental de 20°C. Las especificaciones pueden empeorar si se utiliza el instrumento fuera del intervalo de temperatura comprendido entre 10°C y 30°C.

Se han realizado pruebas para comprobar la interferencia de radiofrecuencia del instrumento, el cual cumple la normativa EN61326.

## Introduzione

Prima di utilizzare l'apparecchio, leggere tutte le informazioni contenute in questo manuale.

## Attenzione

La Antylia Scientific ha posto particolare cura nel progettare questo strumento, al fine di proteggere gli operatori da eventuali pericoli, ma gli utilizzatori devono prestare attenzione ai seguenti punti:

- Utilizzare con attenzione e indossare guanti protettivi;
- Non mettere vicini oggetti caldi o oggetti infiammabili;
- Non azionare il riscaldatore Cole-Parmer vicino a liquidi infiammabili o benzine;
- Non introdurre nessun liquido all'interno dell' unità;
- In ogni caso Usare Buon Senso.
- Non miscelare liquidi infiammabili né utilizzare il dispositivo in atmosfera pericolosa.
- In caso di interruzione dell'alimentazione di rete, guasto o anomalia meccanica, l'unità continuerà a funzionare una volta risolto il guasto.

## Sicurezza per l'utilizzatore

Il personale che utilizza l'apparecchiatura Cole-Parmer deve avere a disposizione la documentazione necessaria al fine di assicurare la loro incolumità. È importante che solo personale adeguatamente addestrato utilizzi questo apparecchio, in conformità alle istruzioni contenute in questo manuale e nel rispetto delle normative e procedure generali di sicurezza. Se l'apparecchio è utilizzato in modo non specificato da Antylia Scientific, la protezione fornita dall'apparecchiatura all'utilizzatore potrebbe essere a rischio. Se si dovesse verificare qualche problema di sicurezza, disconnettere l'apparecchio dalla rete.

## Installazione

1. Tutti gli apparecchi Cole-Parmer sono forniti di un cavo di alimentazione. Questo può essere integrato nell'apparecchio o separato.
2. Prima di collegare l'apparecchio alla presa di alimentazione, controllare il voltaggio indicato sulla targhetta. La targhetta identificativa si trova sul retro dell'apparecchio. Collegare il cavo di alimentazione in una presa appropriata secondo la tabella seguente.

**L'apparecchio deve essere collegato alla messa a terra per assicurare la giusta sicurezza elettrica.**

<i>Connessioni</i>	220V-240V	110V-120V
Tensione	MarroneNera	
Neutro	Blu	Bianco
Terra	Verde/Giallo	Verde

Il fusibile all'interno dell'apparecchio protegge l'apparecchiatura e l'utilizzatore.

Tenere presente che gli apparecchi riportanti sulla targhetta 230 V funzionano a 220V. Gli apparecchi riportanti 120V funzionano a 110V.

3. Collegare il cavo elettrico alla presa di corrente sul retro dell'unità.
4. Posizionare l'unità su un luogo adeguato, su una superficie di lavoro piana oppure, se necessario, sotto una cappa aspiratrice.
5. I simboli sopra o vicino l'interruttore di accensione dell'apparecchio hanno i significati seguenti:

I	Acceso
O	Spento

## Dopo l'uso

Quando avrete terminato di riscaldare i campioni, ricordate che le parti dell'apparecchio – le provette, i loro supporti e gli altri accessori – possono essere bollenti. Seguire le precauzioni elencate in precedenza.

## Garanzia

L'apparecchio è garantito contro ogni difetto del materiale o fabbricazione per il periodo specificato sul certificato di garanzia accluso. Questo periodo decorre dalla data di acquisto, e durante il quale tutte le parti difettose verranno sostituite gratuitamente purché il difetto non sia causato da un uso non appropriato, da cause non imputabili a difetti di fabbricazione o negligenza. L'assistenza durante questo periodo sarà garantita dal fornitore.

Ferme restando la descrizione e le caratteristiche dell'apparecchio contenute nel Manuale d'uso dell'utilizzatore, la Antylia Scientific si riserva in ogni caso il diritto di effettuare le modifiche che riterrà necessarie all'apparecchio o ai suoi componenti.

Questo Manuale è stato realizzato esclusivamente a vantaggio dei clienti della Antylia Scientific e in alcun modo potrà essere utilizzato come garanzia, condizione o rappresentazione concernente la descrizione, commercializzazione, adeguamento alle condizioni di utilizzo o altro degli apparecchi o delle sue componenti.

## Manutenzione

Questo apparecchio dovrà essere aperto esclusivamente da Personale adeguatamente addestrato. La rimozione dei pannelli laterali, frontali o posteriori pu esporre potenzialmente a voltaggi di corrente letali. All'interno dell'apparecchio non ci sono parti manutenibili da parte dell'utilizzatore. Nell'eventualità che si riscontrino un problema con l'apparecchio che non può essere facilmente risolto, si dovrà contattare il proprio fornitore e restituire, se necessario, l'apparecchio. Si prega di specificare nel dettaglio i difetti riscontrati e di ricordare di restituire l'apparecchio nel suo involucri originale. La Antylia Scientific non si fa carico di alcuna responsabilità per danni subiti dall'apparecchio che non sia stato propriamente imballato per il trasporto; in caso di dubbio, rivolgersi al fornitore. Vedere il Certificato di Decontaminazione fornito con il vostro apparecchio.

### 1. Pulizia

Questo apparecchio può essere pulito passando un panno inumidito con sapone. Si deve prestare attenzione onde prevenire l'ingresso dell'acqua all'interno dell'apparecchio. Non utilizzare per la pulizia sostanze abrasive.

### 2. Fusibili

L'apparecchio è protetto da due fusibili. Questi dovrebbero essere sostituiti solo da personale qualificato. Se i fusibili si bruciano frequentemente ciò indica un malfunzionamento serio e in questo caso si consiglia di contattare il fornitore per le riparazioni.

## Condiciones Ambientales

El Calibrator está diseñado para utilizarse en las condiciones siguientes:

- Uso en interior
- Intervalo de temperatura ambiente +5°C a +40°C
- Altitud: hasta 2000 m
- Humedad relativa no superior al 95%
- Fluctuaciones del suministro eléctrico no superiores al 10%
- Categoría de sobrevoltaje II IEC 60364-4-443
- Nivel de contaminación 2
- Separado de paredes u otros objetos a una distancia mínima de 200mm

Nota: Las especificaciones de control corresponden a una temperatura ambiental de 20°C. Las especificaciones pueden empeorar si se utiliza el instrumento fuera del intervalo de temperatura comprendido entre 10°C y 30°C.

Se han realizado pruebas para comprobar la interferencia de radiofrecuencia del instrumento, el cual cumple la normativa EN61326.

# INTRODUCTION

Read the whole of this book before commencing work with the unit.

BS-200 units are designed to optimise cell growth using microcarrier and other techniques for the production of biological cells.

A system comprises the stirrer platform and a number of borosilicate glass culture vessels.

The culture vessels incorporate a unique base design which, together with the bulb-ended stirrer, ensures that cultures are lifted into suspension at the lowest possible speeds. This gentle stirring action promotes a high plating efficiency and cell yield.

Cell attachment and high yield are also aided by the softstart/stop and interval stirring facilities. The former ensures a slow acceleration/deceleration of the stirrer. This avoids turbulence in the culture medium and damage to the cells.

Interval stirring can be used during the attachment phase to further reduce agitation of the culture medium.

## **Accessory**

An MWB-12L water bath is available for independent temperature control (see separate instruction manual).

It can only be used with the BS-200-4-500 Stirrer.

## Description

A permanent magnet is sealed into the flexibly mounted stirrer. The position of the stirrer bulb is controlled by another magnet in the BS-200 platform mounted on a pulley wheel. As the pulley wheel turns the magnet orbits under the culture vessel causing the stirrer bulb to trace a gentle path around the trough in the bottom of the vessel.

The design causes the culture to be carried gently upwards in the centre of the vessel to the surface, then it is dispersed outwards where it loses energy and drops slowly to the trough.

The electronic speed control ensures the stirring speed is consistent and repeatable at all settings.

The soft start facility causes the stirrer to increase (or decrease) speed gradually over a period of 20 seconds until the set speed is reached (or stirring stops).

The interval mode allows stirring to be programmed for “on” periods from 6 seconds to 5 minutes and “off” periods from 2 minutes to 2 hours.

Standard culture vessels are calibrated in volume and have two necks and a central filling port. There is also a 5 litre vessel which has five necks and a central filling port. All culture vessel parts are suitable for repeated autoclaving at 121°C and 15psi for 30 minutes. All internal components are biologically inert.

Both the culture vessel and the stirring rod are siliconised before they leave the factory.

The BS-200 platforms are designed for incubator environments with a maximum temperature of 40°C and 95% relative humidity, non condensing.

## Specification

Speed Range	0 to 80 rev/min
Speed Setting Accuracy	Better than 3 rev/min
SOFTSTART Speed Control	20 sec acceleration 20 sec deceleration
Interval stirring	
variable on-time	6 sec to 5 min
variable off-time	2 min to 2 hrs
Drive	Non slip magnetic drive between rotating magnets in the base and embedded magnets in each stirring rod.
Heat Input to Culture Vessels	Negligible. Continuous running produces no measurable increase in temperature.
Limiting Operating Conditions	40°C and 95% relative humidity non-condensing.
Glassware	Borosilicate glass, siliconised.

### Electrical Supply

Prior to serial No /4 (can be changed at the transformer)

Voltage	Cycles	Power (nominal)	Fuse
220/250V	50/60Hz	2 W	100 mA
110/120V	50/60Hz	2 W	100 mA

Serial No /4 on (with voltage selector switch)

Voltage	Cycles	Power (nominal)	Fuse
230/120V	50/60Hz	2 W	100 mA

The units, vessels and stirring action are covered by various Patents including: UK 2054397; EUR 0053869; US 4382685; US 3854704.

## Dimensions

Stirrer Units	BS-200-2	BS-200-4-500	BS-200-4-1000	BS-200-4-5000	
Width mm	140	250	395	530	
Depth mm	400	365	495	595	
Height mm	90	90	90	90	
Net Weight (excl vessel)	3.0Kg	4.1Kg	6.1Kg	11.4Kg	
Vessels per system	2	4	4	4	
Max Vessel Size	1 litre	500 ml	1 litre	5 litre	
Culture Vessels	250 ml	500 ml	1 litre	3 litre	5 litre
Gross Volume	500 ml	1 litre	2 litre	6 litre	10 litre
Nom Working Vol	250 ml	500 ml	1 litre	3 litre	5 litre
Working Vol Range	100 to 350 ml	200 to 700 ml	500 to 1500 ml	1.5 to 3.5 litre	2 to 7 litre
Height	170 mm	205 mm	263 mm	284 mm	365 mm
Diameter	80 mm	100 mm	140 mm	215 mm	240 mm
Top Thread Size Side	42 mm	42 mm	42 mm	60 mm	60 mm
Thread Size	20 mm	30 mm	42 mm	42 mm	24 mm
Side port size	14 mm	23 mm	33 mm	33 mm	18 mm
No of side necks	2	2	2	2	5

## Sterilisation of Glassware

In the interests of public health and the safety of our employees we cannot accept any returned glassware without our previous authorisation.

We require a certificate of sterilisation from the user before giving such authorisation.

A suitable form of certificate is enclosed with the glassware when it is despatched from Antylia Scientific.



# INSTALLATION

## Connections

- Before connecting to the main power supply CHECK that the CORRECT VOLTAGE has been SELECTED on the switch beside the mains socket.
- Connect the mains cable to a suitable supply according to the table below. **Note that the unit must be earthed to ensure proper electrical safety.**

CONNECTIONS	230V	110/120V
Live	Brown	Black
Neutral	Blue	White
Earth	Green/yellow	Green

- The fused plug supplied with the mains lead for use in the UK is fitted with the following value fuse to protect the cable. The fuse in the unit protects the unit and the operator.

All units	230V	5 Amp
-----------	------	-------

## Magnet Adjustment

- Each of the BS-200 platforms may be used with two or more sizes of culture vessel, except the BS-200-4-5000 which is set for 5 litre vessels only.
- The position of the units magnet(s) must be adjusted for the particular vessel being used to give the optimum stirring action.
- BS-200-2, BS-200-4-500 and BS-200-4-1000 units have their magnets set for 500 ml vessels when they leave Antylia Scientific.
- Remove screws from the sides of the unit. Unscrew the location bosses.
- Remove the cover and position the magnets as follows:
- Remove the screw holding the magnet to the pulley.
- Position the magnet on the appropriate peg as shown in the table.

Position	Vessel Size
Peg A	500 ml
Peg B	1 litre
Peg C	125/250 ml



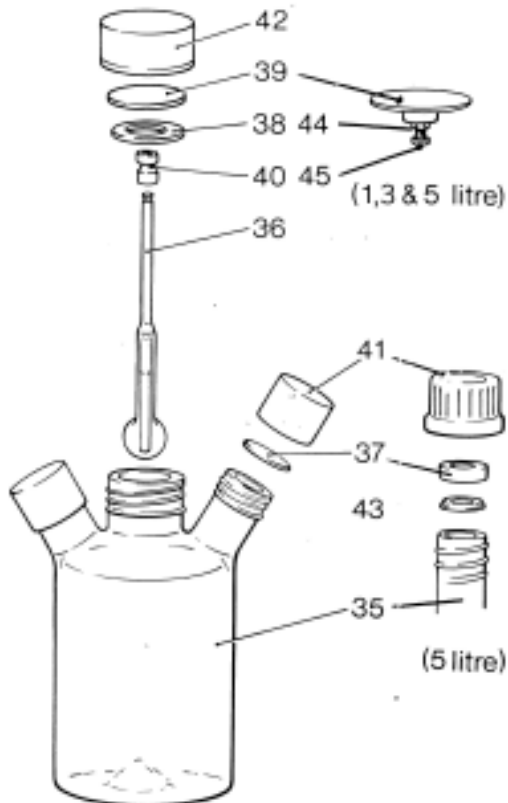
- Magnets must be mounted with their blue spots (south poles) leading.
- Replace the screw to hold the magnet to the pulley.
- Replace the cover and fit the appropriate location bosses.
- The location boss for 1 litre vessels is supplied with the flask.
- 500 ml, 250 ml and 125ml flasks use the same location boss, as supplied with the platform.

## Siliconising Glassware

- All glassware is siliconised before being dispatched. It will eventually require resiliconising in order to maintain its water repellent qualities.
- CAUTION: THE WORKROOM MUST BE WELL VENTILATED.
- Clean the glassware thoroughly and ensure it is free from grease.
- Wash out and immerse the glassware in a water repelling treatment such as Merck Ltd, "Repelcote VS".
- Make sure the glassware is fully wetted by the solution.
- Allow the solvent to evaporate. There will normally be sufficient absorbed by water on the glassware to hydrolyse "Repelcote VS" to a highly water repellent silicone film.

## Assembling the Culture Vessel

- Push the grooved end of the stirrer rod into the flexible suspension joint (item 40).
- Fit the washer (item 38) over the rod and push the suspension joint onto the flask cap adaptor (item 39).
- Complete the vessel assembly as shown.
- In culture vessels of more than 500 ml the length of the stirrer rod may need to be adjusted to ensure that the stirrer bulb clears the bottom of the trough.
- This is done using the screw and lock-nut in the flask cap adaptor. Note: This screw and nut are of special material to maintain hygienic conditions.
- See the following pages for lists of parts.



## Culture Vessel Parts

ITEM	PART	DESCRIPTION	QTY	NOTES
125 ml VESSEL, F7988				
35	F7987	FLASK	1	
36	6007989	STIRRER ROD	1	
37	6007629	SEAL	2	
38	6007625	SEALING WASHER	1	
39	6007627	FLASK CAP ADAPTOR	1	
40	6007634	FLEXIBLE JOINT	1	
41	6007630	CAP 20mm	2	
42	6007632	CAP 42mm	1	
250 ml VESSEL, F7689				
35	F7690	FLASK	1	
36	6007635	STIRRER ROD	1	
37	6007629	SEAL	2	
38	6007625	SEALING WASHER	1	
39	6007627	FLASK CAP ADAPTOR	1	
40	6007634	FLEXIBLE JOINT	1	
41	6007630	CAP 20mm	2	
42	6007632	CAP 42mm	1	
500 ml VESSEL, F7607				
35	F7609	FLASK	1	
36	6007619	STIRRER ROD	1	
37	6007623	SEAL	2	
38	6007625	SEALING WASHER	1	
39	6007627	FLASK CAP ADAPTOR	1	
40	6007634	FLEXIBLE JOINT	1	
41	6007631	CAP 30mm	2	
42	6007632	CAP 42mm	1	

ITEM	PART	DESCRIPTION	QTY	NOTES
1 LITRE VESSEL, F7608				
35	F7610	FLASK	1	
36	6007620	STIRRER ROD	1	
37	6007624	SEAL	2	
38	6007626	SEALING WASHER	1	
39	6105066	FLASK CAP ADAPTOR	1	
40	6007634	FLEXIBLE JOINT	1	
41	6007632	CAP 42mm	2	
42	6007633	CAP 60mm	1	
44	6400049	NUT S/S	1	
45	6400048	SCREW S/S	1	Flasks 255mm High
45	6008729	SCREW S/S	1	Flasks 272mm High

3 LITRE VESSEL, FA298

35	FA299	FLASK	1	(276mm high)
36	6007621	STIRRER ROD	1	For old flask F7615
36	6100290	STIRRER ROD	1	For FA299
37	6007624	SEAL	2	
38	6007626	SEALING WASHER	1	
39	6105066	FLASK CAP ADAPTOR	1	
40	6007634	FLEXIBLE JOINT	1	
41	6007632	CAP 42mm	2	
42	6007633	CAP 60mm	1	
44	6400049	NUT S/S	1	
45	6400048	SCREW S/S	1	FA299 flasks and F7615 flasks 331mm high
45	6008729	SCREW S/S	1	F7615 flasks 351mm high

ITEM	PART	DESCRIPTION	QTY	NOTES
5 LITRE VESSEL (5 NECK), FA296				
35	FA297	FLASK	1	(357mm high)
36	6007622	STIRRER ROD	1	For older flask F7884 437mm high
36	6100289	STIRRER ROD	1	For FA297
37	6007958	SEAL SMALL	5	
37	6007959	SEAL LARGE	5	
38	6007626	SEALING WASHER	1	
39	6105066	FLASK CAP ADAPTOR	1	
40	6007634	FLEXIBLE JOINT	1	
41	6007957	CAP 12mm	5	
42	6007633	CAP 60mm	1	
43	6007960	SEAL WASHER SMALL	5	
43	6007961	SEAL WASHER LARGE	5	
44	6400049	NUT S/S	1	
45	6400048	SCREW S/S	1	
5 LITRE VESSEL (2 NECK), FA709				
35	FA710	FLASK	1	
36	6100289	STIRRER ROD	1	
37	6007624	SEAL	2	
38	6007626	SEALING WASHER	1	
39	6105066	FLASK CAP ADAPTOR	1	
40	6007634	FLEXIBLE JOINT	1	
41	6007632	CAP 42mm	1	
42	6007633	CAP 60mm	1	
44	6400049	STAINLESS NUT	1	
45	6400048	STAINLESS SCREW	1	

## OPERATION

- Reference must be made to chemical manufacturer's instructions for the preparation of the culture medium and cell culture techniques.
- The BS-200-4-500 may be used with a water bath, MWB-12L, and this is described in a separate leaflet.
- Place the primed culture vessels in position over the location bosses on the platform.
- Set the "rpm" control to the required speed.
- Set the "interval/continuous" switch for periodic or continuous stirring as required.
- If interval stirring is selected, set the stirring periods to the on/off stirring times required.
- Switch on to start the attachment phase.
- At the end of the attachment phase, reset the interval/continuous switch and the stirring time controls as appropriate for the growth phase.
- At the end of the growth phase switch off and allow the stirrer to stop before removing the vessels.



## SPARE PARTS

Please contact your local sales specialist or email:  
cpspares@antylia.com to enquire about available spare parts

## Routine Maintenance

To maintain the efficiency of your BS-200 we recomend that every six months you carry out the following maintenance:



WARNING



RISK OF ELECTRIC SHOCK

**WARNING:** Ensure the equipment is disconnected from the power supply before attempting any maintenance, servicing or cleaning.

Remove the screws from the sides of the unit; unscrew the location bosses and remove the cover.

Remove the drive ring and check it for wear or deterioration.

Unscrew the shafts from the pulleys. Clean the shafts and the bearings in the pulleys with alchohol or meths. **DO NOT ADD ANY LUBRICANT.**

Replace the pulleys and shafts then replace the drive ring.

Replace the cover and screws, then fit the appropriate location bosses.

## Technical Support and Servicing

If you require further technical or application assistance please contact:

Email: [cptechsupport@antylia.com](mailto:cptechsupport@antylia.com)

Phone: +44 (0)1785 810467

For servicing, repairs and warranty information please contact:

Antylia Scientific Ltd.

Service Department,

Beacon Road,

Stone,

Staffordshire,

United Kingdom

ST15 0SA

Email: [cpSERVICE@antylia.com](mailto:cpSERVICE@antylia.com)

Phone: +44 (0)1785 810475

We are continually striving to improve our products and software. If you have any comments and suggestions on how we can do things better please send them to us at: [cptechsupport@antylia.com](mailto:cptechsupport@antylia.com)



This product meets the applicable CE Directives and UKCA Legislation for radio frequency interference and may be expected not to interfere with, or be affected by, other equipment with similar qualifications. We cannot be sure that other equipment used in its vicinity will meet these standards and so we cannot guarantee

that interference will not occur in practise. Where there is a possibility that injury, damage or loss might occur if equipment malfunctions due to radio frequency interference, or for general advise before use, contact the manufacturer.

Declaration of Conformity is available to view online at [www.coleparmer.com](http://www.coleparmer.com)

**EU Representative address**

Antylia Scientific GmbH  
Futtererstraße 16  
97877 Wertheim  
Deutschland  
Tel: +49 9377 9203-0  
Email: [sales@coleparmer.de](mailto:sales@coleparmer.de)

**UK Representative address**

Antylia Scientific  
9 Orion Court  
Ambuscade Road  
Colmworth Business Park  
St. Neots  
PE19 8YX  
United Kingdom  
Tel: +44 (0) 1480 277339  
Email: [enquiries@antylia.com](mailto:enquiries@antylia.com)



# WolfLabs

**Pricing on any accessories shown can be found by keying the part number into the search box on our website.**

The specifications listed in this brochure are subject to change by the manufacturer and therefore cannot be guaranteed to be correct. If there are aspects of the specification that must be guaranteed, please provide these to our sales team so that details can be confirmed.

**[www.wolflabs.co.uk](http://www.wolflabs.co.uk)**

**Tel : 01759 301142**

**Fax : 01759 301143**

**[sales@wolflabs.co.uk](mailto:sales@wolflabs.co.uk)**

Please contact us if this literature doesn't answer all your questions.